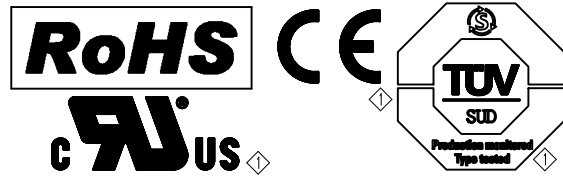
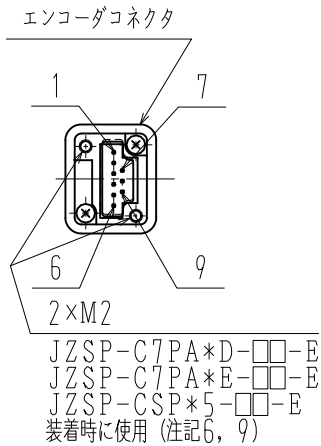


DWG. NO. 900-163-497



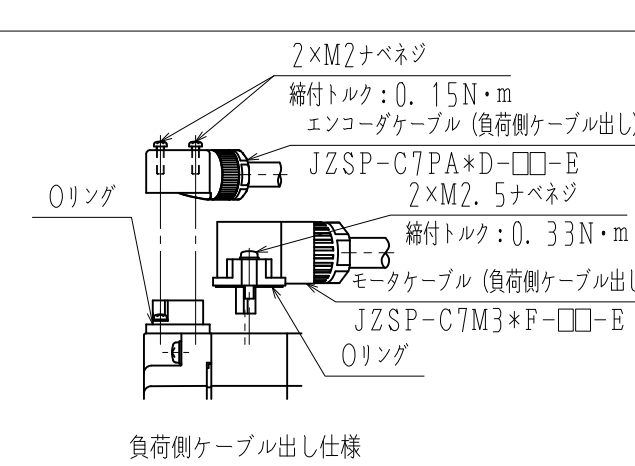
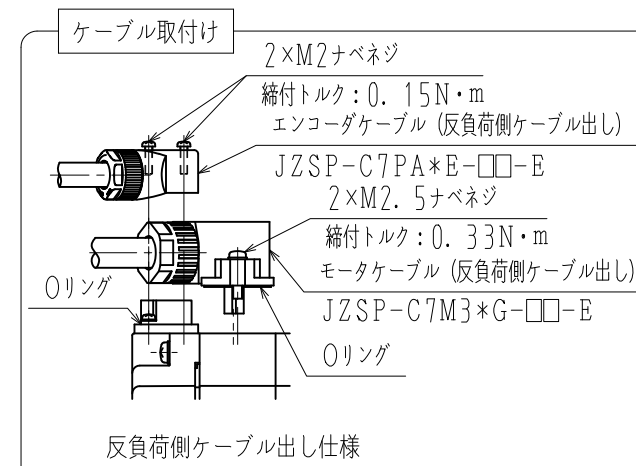
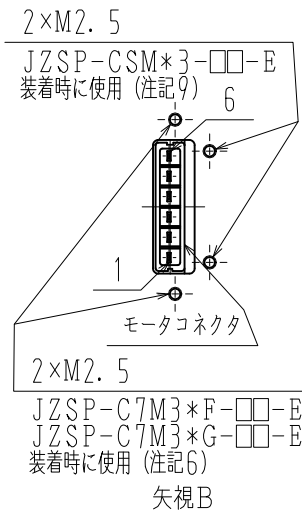
エンコーダコネクタ結線仕様

1	-
2	-
3	PG0V
4	PS
5	/PS
6	PG5V
7	-
8	BAT (-)
9	BAT (+)
シールドボディ	FG

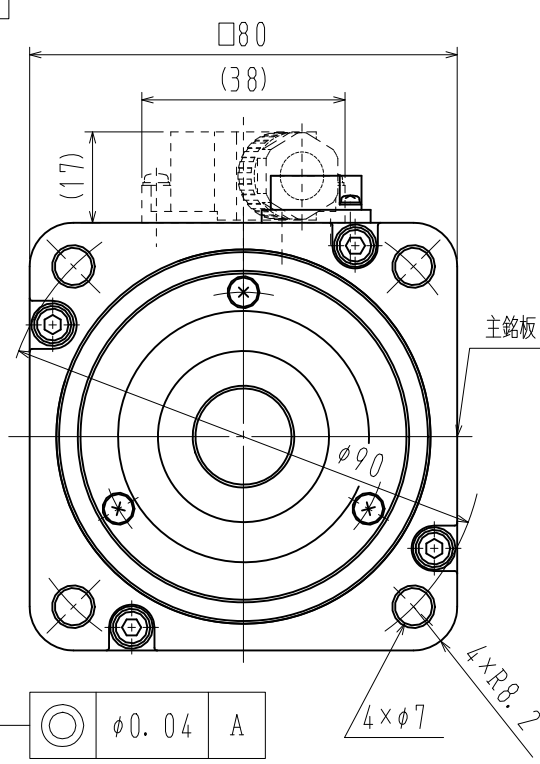
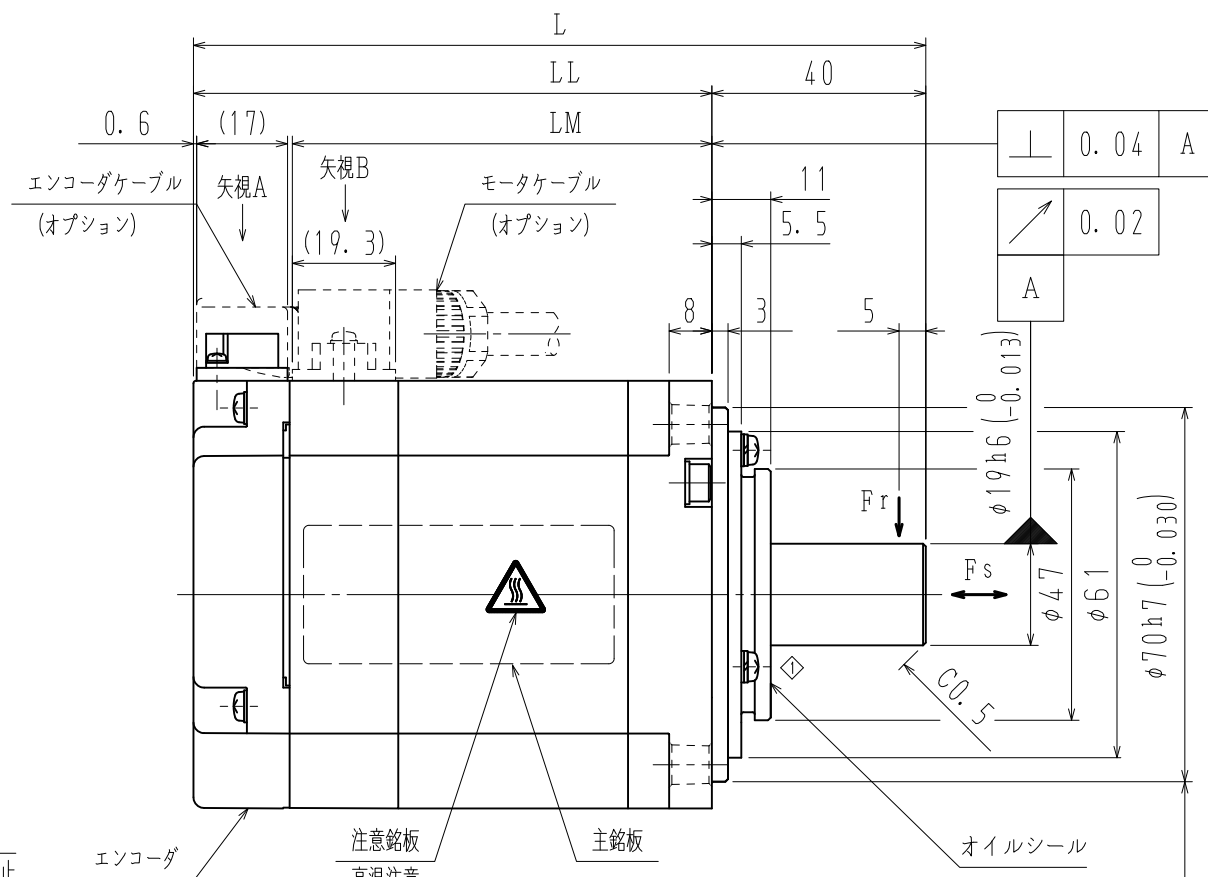
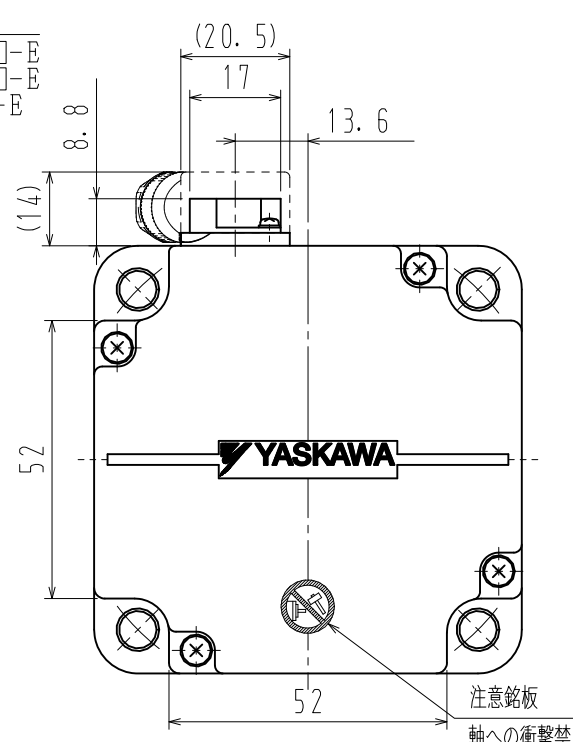
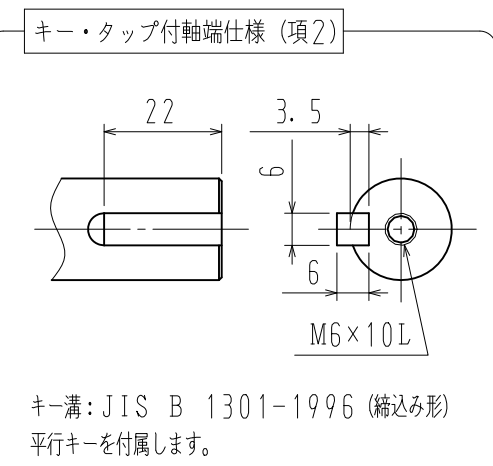


モータコネクタ結線仕様

1	FG
2	W相
3	V相
4	U相
5	-
6	-



ケーブル形式  
\*:仕様  
□□:長さ  
詳細は当社カタログを  
ご参照下さい。



- 注記
- モータ特性表 : 900-150-915
  - エンコーダ特性表 : 900-126-646 (24ビット絶対値)
  - 定格回転速度における、振動階級はV15となっています。
  - モータケーブル及びエンコーダケーブルは、付属していません。
  - ご使用前に、モータに同梱の資料 (安全上のご注意) を確認していただき、モータの取り扱いにはご注意ください。
  - 保護構造は、IP67に適合します (当社標準ケーブル装着時)。但し、軸貫通部は除きます。
  - 納品時、モータコネクタ部には保護テープ、エンコーダコネクタ部にはキャップを取り付けています。ケーブル装着前に取り外して下さい。
  - モータコネクタ及びエンコーダコネクタのピンは、直接手で触れないでください。静電気等により損傷するおそれがあります。
  - エンコーダケーブル (JZSP-CSP\*5-□□-E)、モータケーブル (JZSP-CSM\*3-□□-E) 装着時、下記仕様になります。  
・保護構造はIP65に適合します。但し、軸貫通部は除きます。  
・エンコーダケーブルは反負荷側出し、モータケーブルは負荷側出しになります。
  - オイルシール付きのため、下記条件にてご使用下さい。  
・油面は、オイルシールのリップより下にしてご使用下さい。  
・オイルシールは、油の飛沫がかかる程度にしてご使用下さい。  
・軸上でご使用される場合は、リップ部に油が溜まらないようにカバー等で保護してご使用下さい。

項	形式	軸端仕様	L mm	LL mm	LM mm	定格出力 W	定格トルク N・m	時間定格	定格回転速度 min <sup>-1</sup>	電圧 Vrms	定格電流 Arms	耐熱クラス	質量 kg	許容ラジアル荷重 Fr N	許容スラスト荷重 Fs N
1	SGM7J-08A7A2S	ストレート	137	97	78.5	750	2.39	CONT.	3000	200 (3相)	4.4	UL:A CE:B	2.2	392	147
2	SGM7J-08A7A6S	キー・タップ付													

YASKAWA

SCALE 1:√2

DRAW. 14-04-21 吉澤

CHECK.

APPR. 吉澤

TITLE ACサーボモータ Σ-7シリーズ外形図

SGM7Jモデル 750W

DWG. NO. 900-163-497

REV. 1